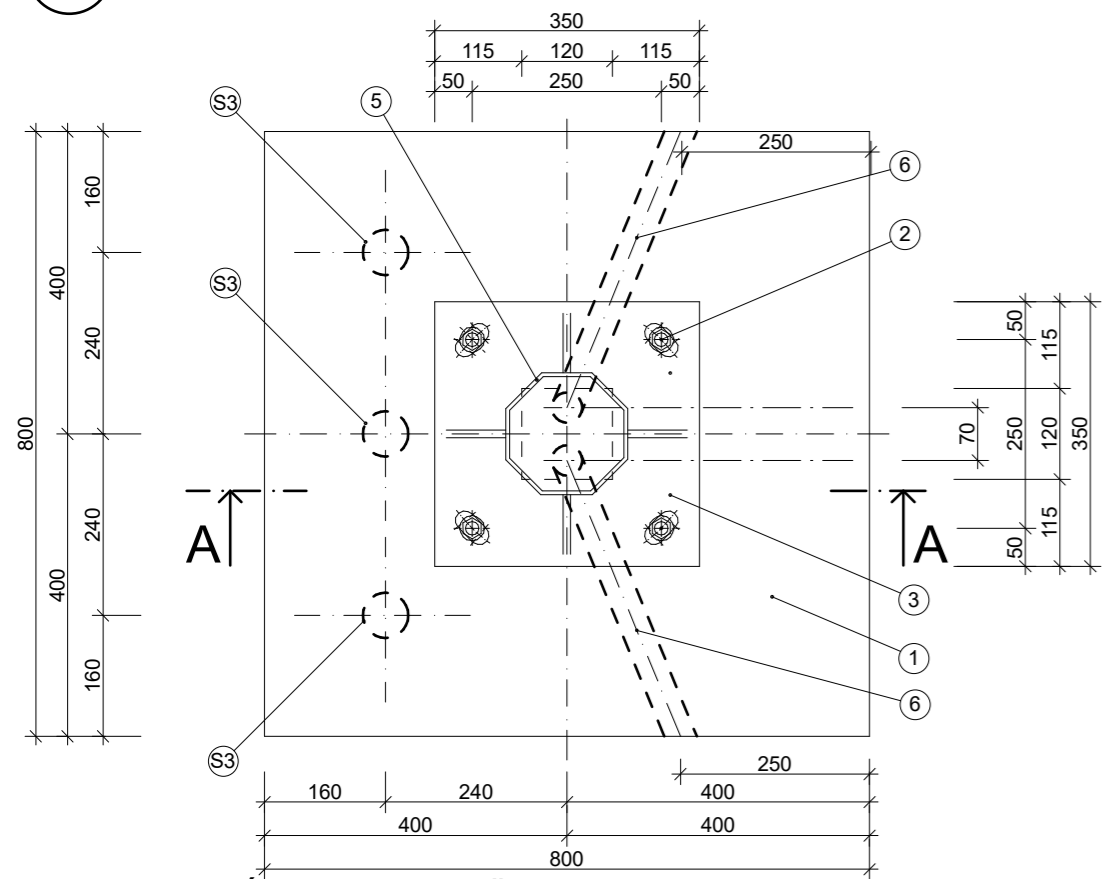


Z1 ZÁKLADOVÁ PÄTKA 800x800 v. 1000 mm PRE STĽP DĹŽKY 6000 mm

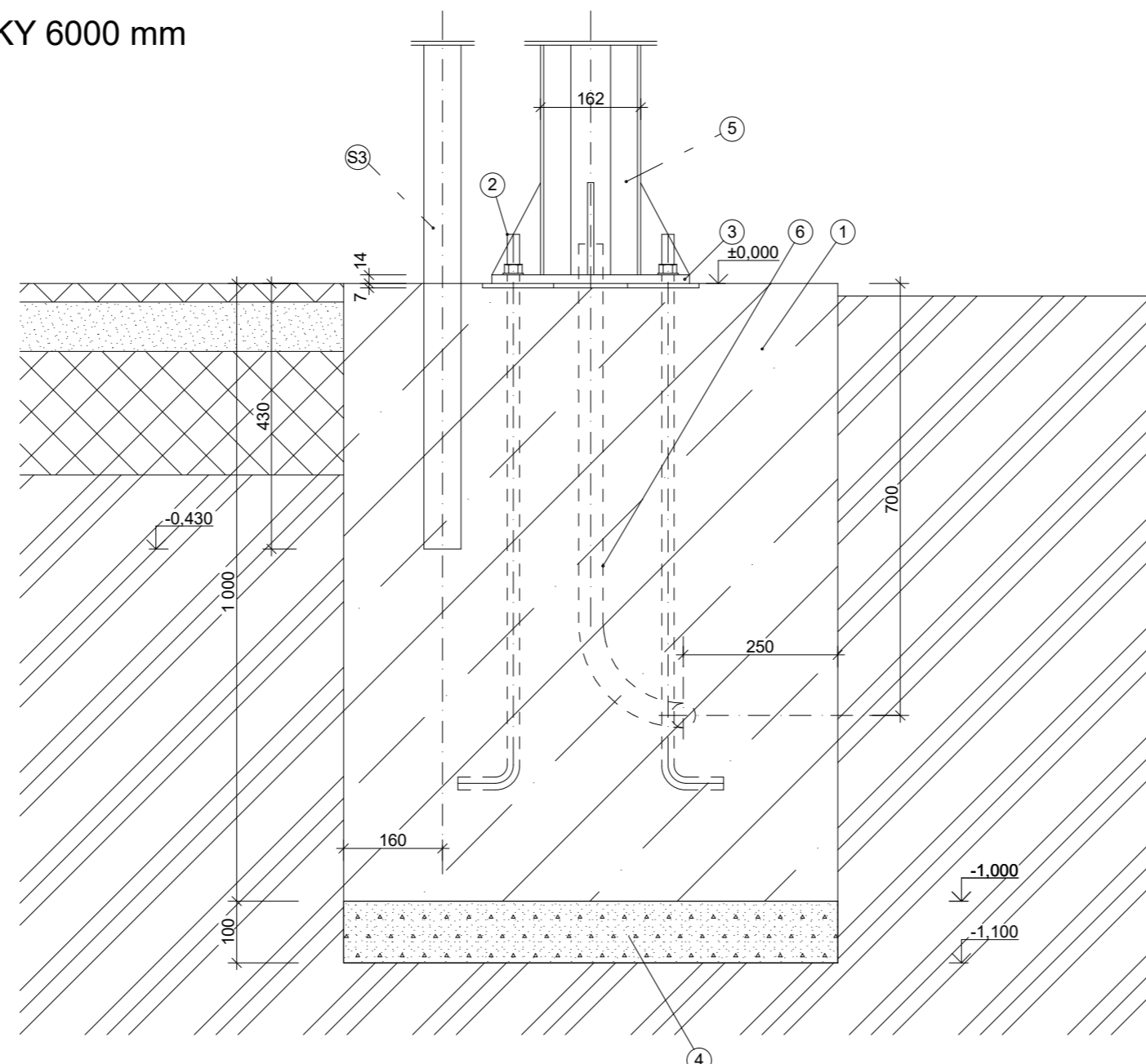


PODORYS ZÁKLADOVEJ PÄTKY

M 1:10

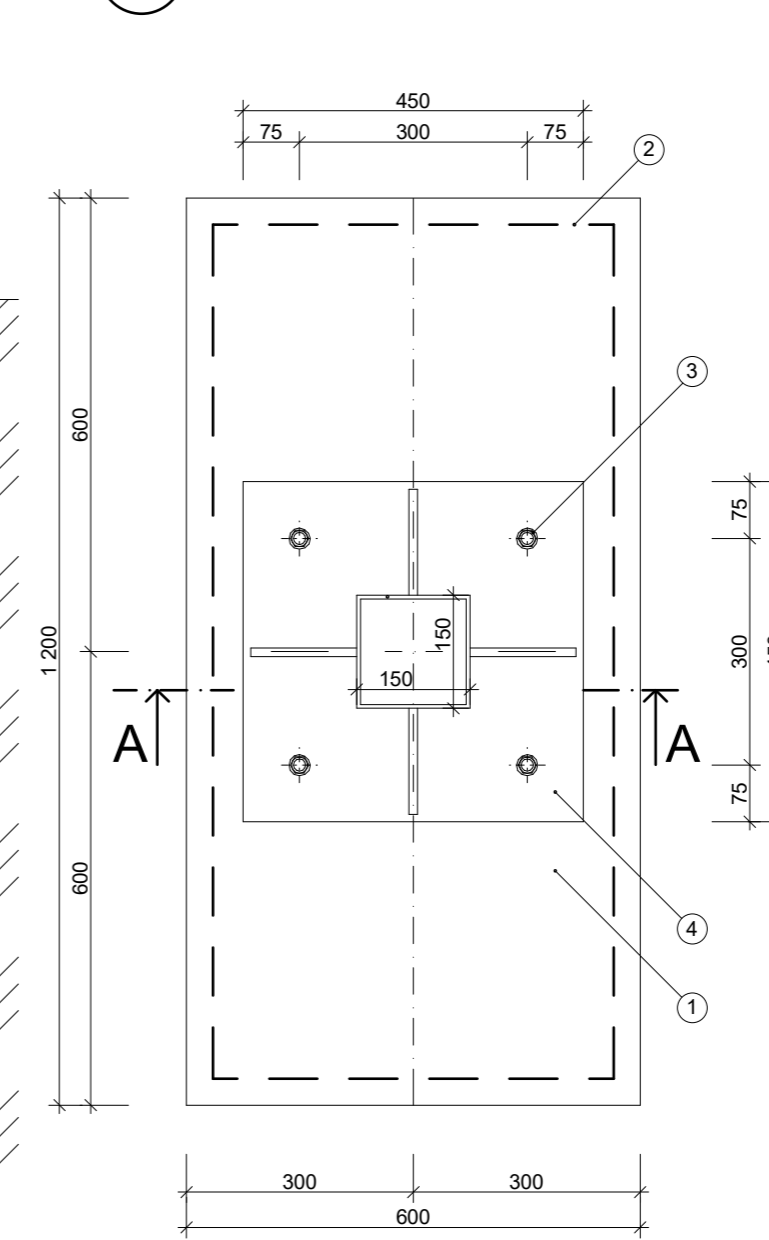
LEGENDA :

- ① ZÁKLADOVÁ PÄTKA Z PROSTÉHO BETÓNU 800x800, v. 1000 mm
BETÓN B15 - C 12/15
- ② KOTEVNÝ KOŠ - TYČ KRUHOVÁ 4 x M 20, DĹ. 900 mm
(osadiť pri betonáži pätky), SÚČASŤ DODÁVKY STĽPA
- ③ ZÁKLADOVÁ DOSKA STĽPA 350 x 350
- ④ ŠTRKOPIESOK hr. 100 mm
- ⑤ STĽP - VÝŠKA 6 m 162/5mm
- ⑥ CHRÁNIČKA KÁBLOV 2 x RÚRKA FXP 40
(osadiť pri betonáži pätky)
- S3 STĽPIK OPLOTENIA V ROHOCH IHRISKA GALVANIZOVANÝ OKRÚHLÝ - 60/1450
VARIANTY OSADENIA PRE ĽAVÚ PÄTKU, STREDNÚ PÄTKU, PRAVÚ PÄTKU

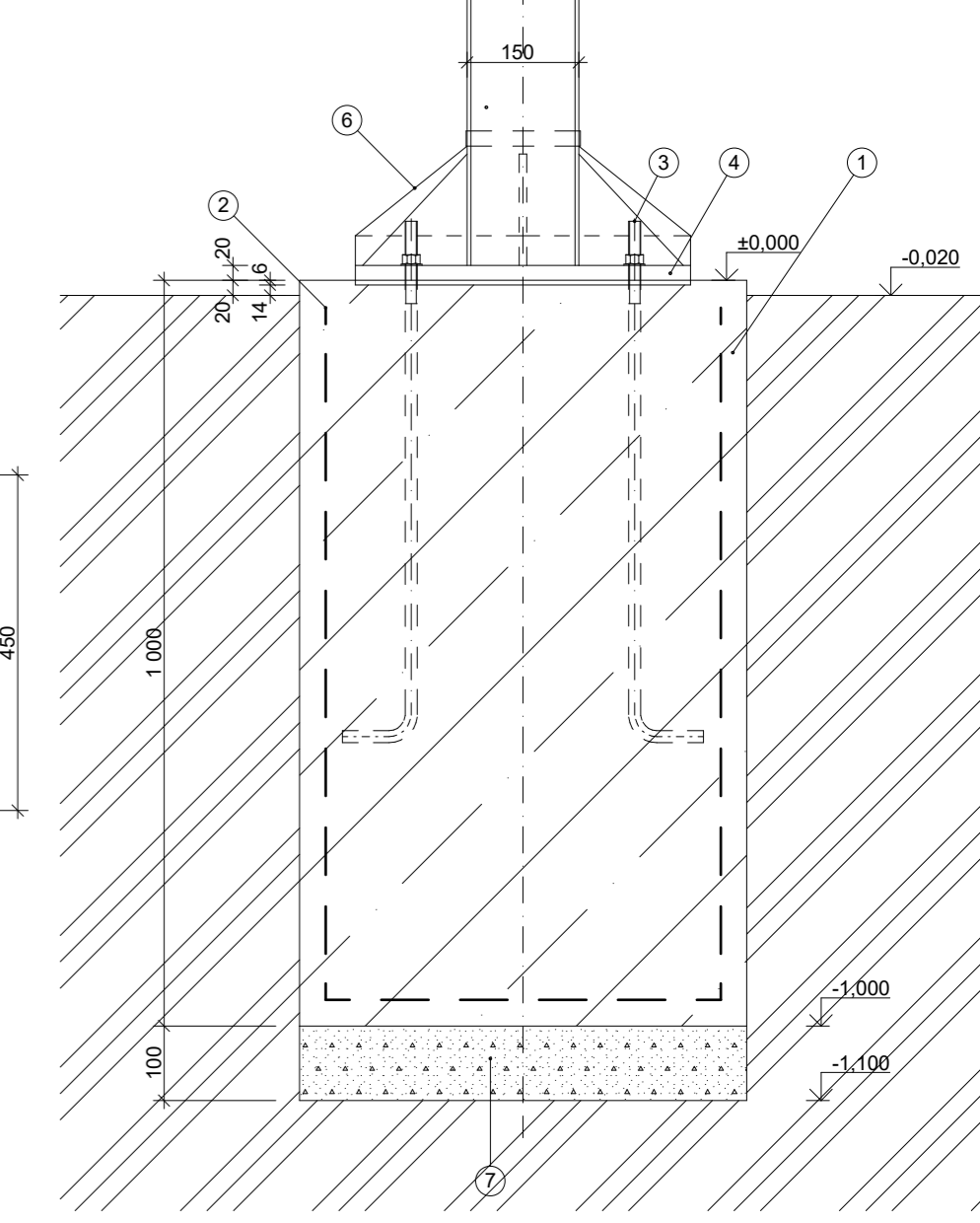


REZ A - A
M 1:10

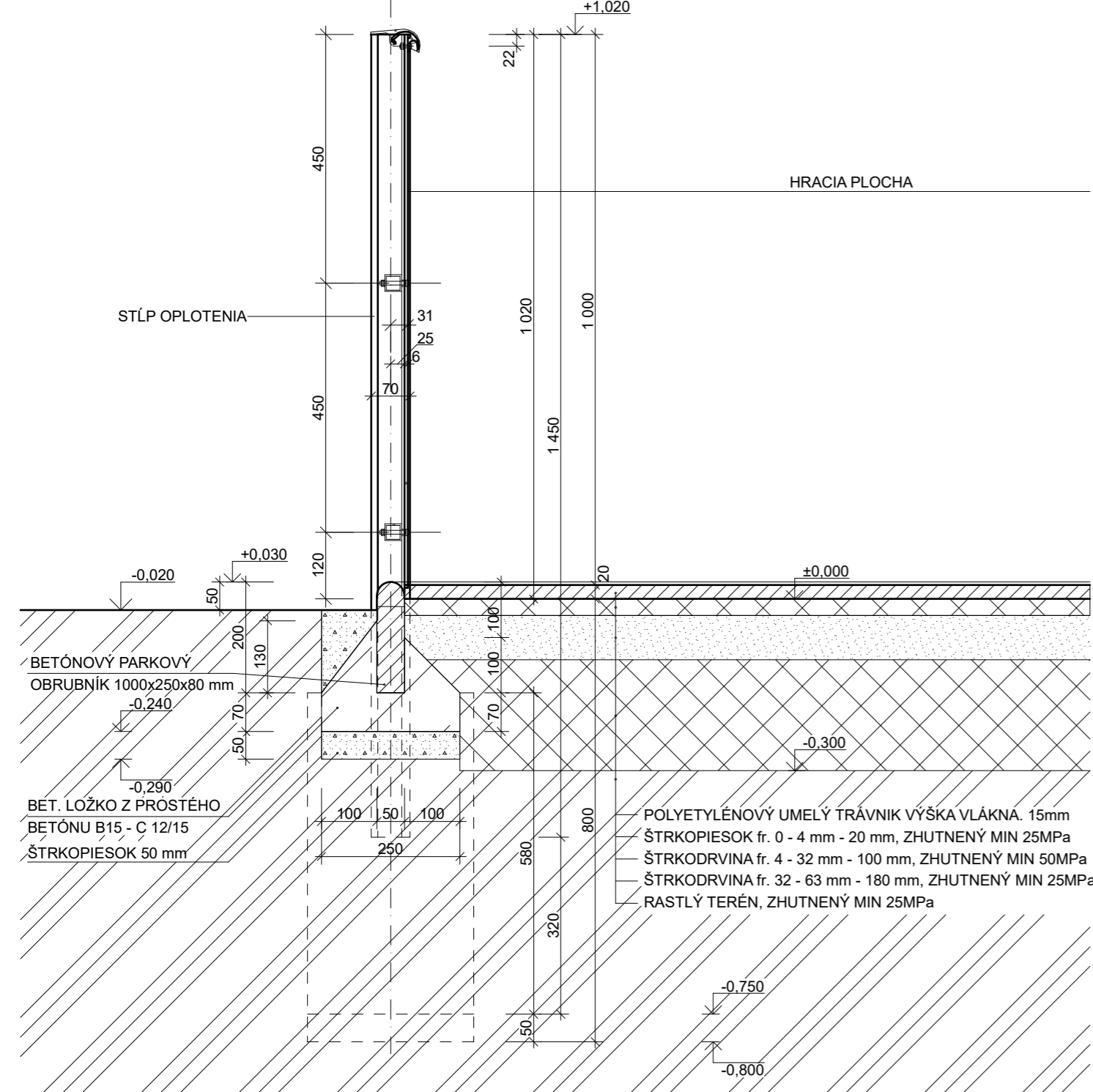
Z2 ZÁKLADOVÁ PÄTKA 1200x600 v. 1000 mm PRE BASKETBALOVÝ BOARD



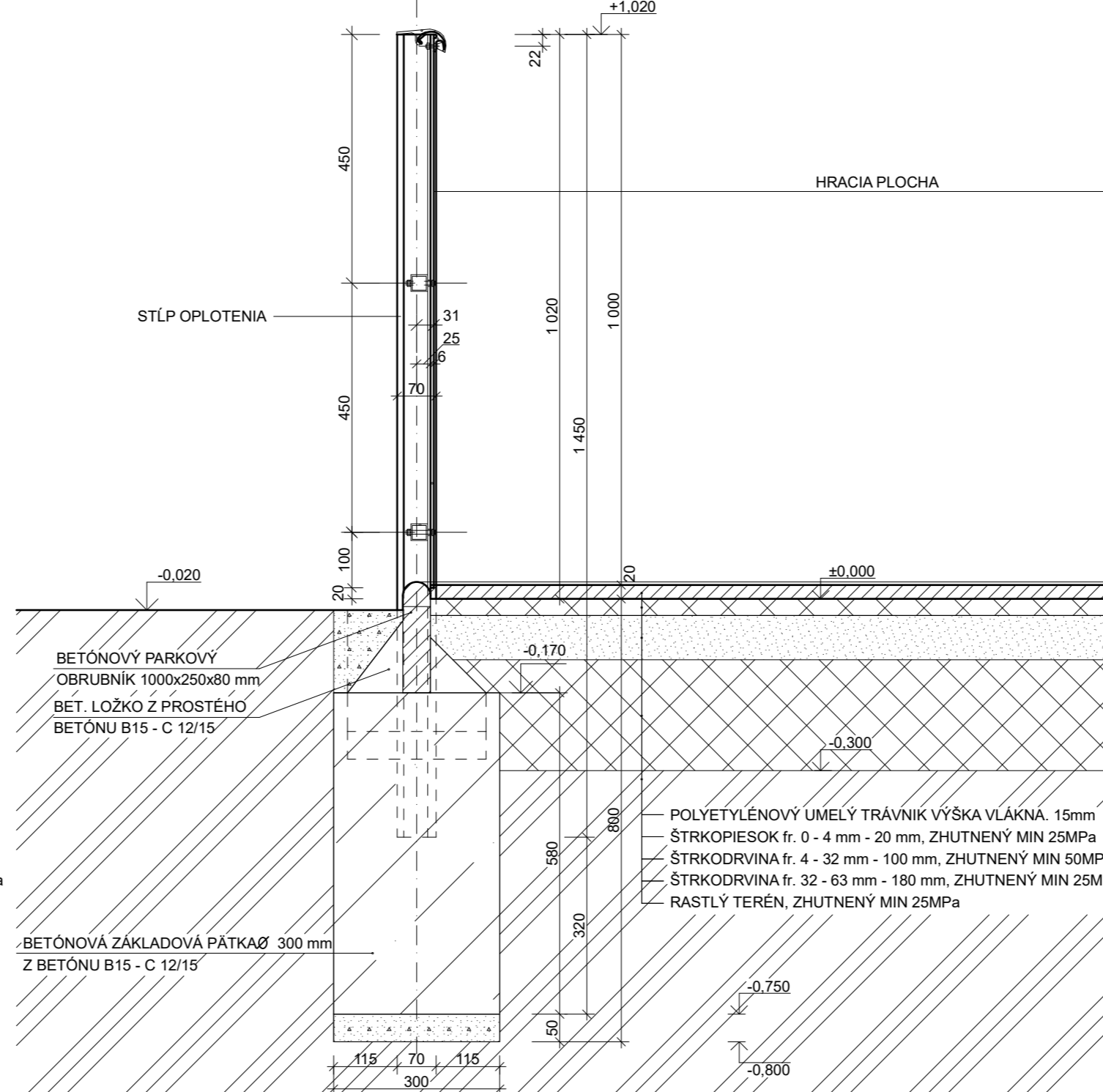
PÔDORYS ZÁKLADOVEJ PÄTKY
M 1:10



REZ A - A
M 1:10



DETAIL OSADENIA STĽPA OBRUBNÍKA MIMO STĽPA
M 1:10



DETAIL OSADENIA STĽPA OBRUBNÍKA V MIESTE STĽPA PÄTKY
M 1:10

VED. PROJ.	KRESLIL	VYPRACOVAL	KONTROL.	Stavomat
ING. B. MÁTÉ	ING. T. MÁTÉ	ING. T. MÁTÉ	ING. B. MÁTÉ	Ing. Barnabás Maté autorizovaný stavebný inžinier licencia č. 3349*A*1 Trhové nám. 6 97901 Rim.Sobota
INVESTOR: OBEC OTRČÓK				
MULTIFUNKČNÉ IHRISKO				
MIESTO STAVBY: k.ú. OTRČÓK				DÁTUM 04/2015
Detaily				STUPEŇ P
				Č. VÝKR. A-3
				MIERKA 1:10