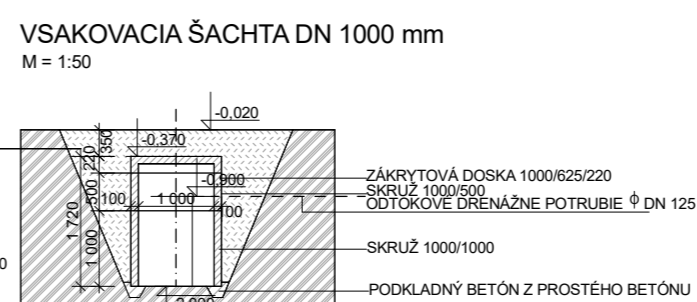


- LEGENDA PRE ODVODNENIE**
- ODTOKOVÉ DRENÁŽNE POTRUBIE - RÚRA FRANKISCHE FF DRÁN PERFOROVANÁ FLEXIBILNÁ Z PVC-U ŽLTÁ DN 125 - 26 M
 - ZBERNÉ DRENÁŽNE POTRUBIE - RÚRA FRANKISCHE FF DRÁN PERFOROVANÁ FLEXIBILNÁ Z PVC-U ŽLTÁ DN 100 - 128 M
 - ⊕ PREPOJENIE DRENÁŽNYCH TRUBIEK POMOCOU ŠIKMEJ TVAROVKY 45° DN100 - 3ks
 - ⊙ REDUKČNÁ SPOJKA DN 125/DN100 - 1ks
 - ⊗ PREPOJENIE ZBERNÝCH DRENÁŽNYCH TRUBIEK POMOCOU PRÍPOJOVACIEHO KUSA DN125 - DN100 A VTKOVÉHO KOLENA 90° Z HORA - 5ks

- LEGENDA PRE VÝKOPY:**
- ⊕ VÝKOP PRE ZÁKLADOVÝ PĀTKU Z PROSTĚHO BETŔNU 800X800 mm, hl.-1,100
 - ⊙ VÝKOP PRE ŽELEZOBETŔNOVÝ PĀTKU 1200X800 mm, hl.-1,100
 - ⊗ VÝKOP PRE ZÁKLADOVÝ PĀTKU Z PROSTĚHO BETŔNU 300 mm, hl.-0,800



VED. PROJ.	KRESLIL	VYPRACOVAL	KONTROL.
ING. B. MĀTĚ	ING. T. MĀTĚ	ING. T. MĀTĚ	ING. B. MĀTĚ

INVESTOR: OBEC OTROĀOK

MULTIFUNKĀNĚ IHRISKO

MIESTO STAVBY: k.ú. OTROĀOK

PŔdorys základov, odvodnenie, rez

Stavomat
Ing. Barnabás Máté
autorizovaný
stavebný inžinier
licencia
č. 3349*A*1
Trhové nám. 6
97901 Rim.Sobota

DĀTUM	04/2015
STUPEŇ	P
Ā. VÝKR.	MIERKA
A - 2	1:100